

GROVE

EINBAU DIESELTANKANLAGE UND HARNSTOFFANLAGE
MOUNTING DIESEL TANK DEVICE AND UREA DEVICE

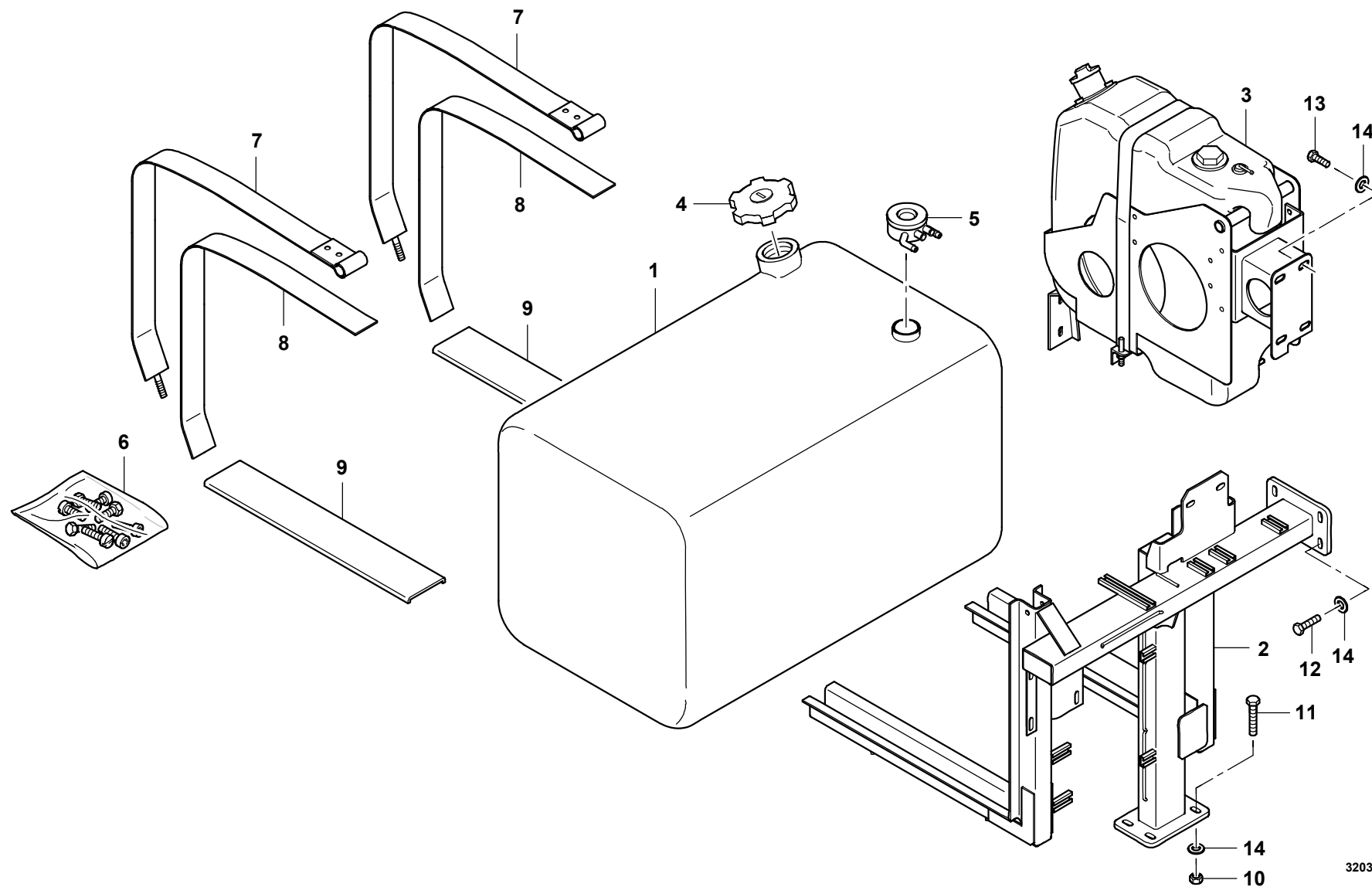
BILDTAFEL
PICTORIAL DISPLAY

12.12

3203355-ETL J

1/1

GMK 4100
BE 504
G 631



3203355-J-BL01-1212-0000